

NINE EAGLES

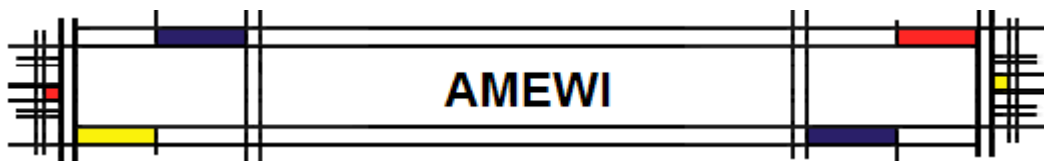
Bedienungsanleitung



Radio Control Helicopter

RTF 2,4 GHz. J5 4 Kanal

Solo Pro 228A



Nikolaus-Otto-Str. 6 33178 Borcheln



Herzlich willkommen

AMEWI TRADE e.K. ist ein junges, international tätiges Import- und Großhandelsunternehmen im Bereich RC Modellbau und Spielwaren, mit Sitz in Borchon bei Paderborn.

Unsere Produktpalette beinhaltet über 4.000 Artikel.

Dazu gehören vor allem ferngesteuerte Auto-, Hubschrauber-, Boots- und Panzermodelle sowie ein reichhaltiges Zubehör und alle erforderlichen Ersatzteile. Unser Vertriebsnetz umfasst europaweit über 450 Fach- und Onlinehändlern.



Die Firma Amewi Trade e.K. ist ein reines Großhandelsunternehmen.
Wir vertreiben unsere Produkte ausschließlich an Einzelhändler.

Wenn Sie als Endverbraucher AMEWI-Produkte erwerben, gehen Sie einen Vertrag mit dem Einzelhändler ein.

Wenden Sie sich bitte bei Gewährleistungsfällen immer an Ihren Händler.

Dieses Modellflugzeug ist kein Spielzeug. Es ist nicht für Personen unter 14 Jahren geeignet. Lesen Sie die Anleitung aufmerksam und suchen Sie als Anfänger die Hilfe eines erfahrenen Piloten.

Das Modell und Zubehör muss vor Kindern unter 3 Jahren ferngehalten werden Einzelteile können verschluckt werden und führen so zu einer Erstickungsgefahr

Inhaltsverzeichnis / Seite

Die Firma (2)
Sicherheitsbestimmungen (3)
Allgemeines, Technische Daten, Lieferumfang (4)
Inbetriebnahme, Flugakku laden (6-7)
Sender J5 (8-11))
Trimmung, Flugtipps, Fachbegriffe (12-13)
Bau und Ersatzteile, Patentanmeldung (14-20)
Sicherheitsbestimmungen, Entsorgung (21-23)

Sicherheitshinweise (Grundsatz)

Benutzen Sie Ihre R/C Fernsteuerung nur für die dafür vorgesehenen Anwendungen. Fliegen Sie niemals in der Nähe von Hochspannungsleitungen oder bei widrigen Witterungsbedingungen wie Regen, Gewitter oder stärkerem Wind. Das Modell vorsichtig betreiben, wenn sich Menschen oder Tiere in der Nähe befinden. Halten Sie ausreichend Abstand zwischen den Menschen bzw. Tieren. Beim fliegen im Regen dringt Wasser in den Empfänger oder Sender. Dadurch kann ein Kurzschluss entstehen der Störungen und einen Absturz verursachen kann. Vor dem Flugbeginn immer Empfänger, Sender und Servos auf Funktion überprüfen. Auch die Reichweite der Fernsteuerung muss vor dem Flugbeginn überprüft werden. Fliegen Sie nicht mit diesem Modell, falls die Servos oder Steuerung nicht ordnungsgemäß funktionieren.

Garantie

Wir garantieren, dass dieses Modell zum Zeitpunkt des Kaufes frei von Produktions- oder Materialfehlern ist. Diese Garantie deckt keine Bauteile oder bei der Benutzung beschädigte Teile zufolge Änderungen oder Beschädigungen, die durch den Gebrauch von anderen als in der Betriebsanleitung erwähnten Materialien entstanden sind. Sobald das Modellflugzeug in Betrieb genommen wird, übernimmt der Benutzer alle daraus entstehende Haftung. Reklamationen aufgrund unsachgemäßer Behandlung oder Schadensersatzforderungen aufgrund falscher Anwendung dieses Modells müssen zurückgewiesen werden, da der praktische Betrieb außerhalb unseres Einflussbereiches liegt. Von der Garantie sind ausgenommen: Schaden durch unsachgemäßen Gebrauch, normaler Verschleiß, sowie Mangel, die den Wert oder die Gebrauchstauglichkeit des Gerätes nur unerheblich beeinflussen. Bei Eingriffen durch nicht von uns autorisierte Amewi Fachhändler sowie Verwendung anderer als Original Amewi / Nine Eagles Ersatzteile erlischt die Garantie.

Allgemeines Solo Pro 228

Der Solo Pro 228 eignet sich für Modellflugpiloten, die bereits Erfahrungen mit Koaxial Helis haben. Das Modell fliegt im Vergleich zu einem Koaxial-Heli wesentlich agiler und zügiger. Ideal zum Umstieg auf Fixed Hubschrauber

Klassifikation: Fixed Single-Rotor Heli

Flugbereich: Indoor / Outdoor bei wenig Wind (< 2 BF.)

Flugzeit: 7 Min.

Ladezeit: 45 - 60 min (Flugakku)

Fernsteuerung: 2.4 GHz N.E. J5 mit LCD-Display
(Technische Änderungen möglich)

Hinweis: Das Modell ist werkseitig vormontiert, jedoch liegt die Verantwortung für die Endmontage und für den Betrieb ausschließlich beim Benutzer. Amewi schließt eine Haftungsübernahme aus, da eine Überprüfung nicht möglich ist.

Technische Daten

Länge: 498 mm

Hauptrotordurchmesser: 395 mm

Heckrotordurchmesser: 95 mm

Fluggewicht: 250 g

RC Funktionen: Nick, Roll, Gier, Drehzahl (Aufsteigen, Sinken)

Lieferumfang



Single-Rotor Helikopter komplett RTF

2-Blatt Heckrotor mit E-Motorantrieb N 50. Starrantrieb und Winkelgetriebe

Mehrfarbige Kunststoffhaube

E-Motor für den Hauptantrieb 370

LiPo-Akku 7,4 V 1000 mAh

Ladegerät mit Steckernetzteil

Steuerelektronik-Einheit

2,4 GHz LCD-Sender J5

4 Batterien für den Sender

1 Paar Ersatzrotorblätter

Bedienungs- und Fluganleitung

Flugbetrieb

Bevor Sie mit Ihrem Modell in die Luft gehen lesen sie unbedingt die Sicherheitshinweise am Ende der Anleitung

Sender

Setzen Sie in das Batteriefach 4x A6 1,5 Volt Batterien oder 4x NiMi Akkus 1,2 Volt mit 800 mAh ein. Der Spannungsbereich des Senders lässt beides zu !

Flugakku laden

Verwenden Sie nur Nine Eagles LiPo Akkus. Diese Akkus wurden speziell entwickelt für den Modellbau und bringen die beste Leistung und längste Flugzeiten. Die technische Daten des LiPo Akku befinden sich auf dem Aufkleber.



Die Reihenfolge des Ladens:

1. Verbinden Sie das Netzteil mit dem Ladegerät.
2. Das Netzteil in die Steckdose (220V) stecken.
3. Den weißen Balancerstecker des Flugakkus in das Ladegerät stecken.
4. Die rote LED zeigt an, dass der Lader mit Strom versorgt wird. Eine grüne blinkende LED zeigt das der Ladevorgang läuft. Wenn die grüne LED fest leuchtet, ist der Ladeprozess beendet. Akku abziehen.

Laden Sie die Akkus nur unter Aufsicht. Schützen Sie die Akkus vor Hitze. Niemals das Gehäuse und die Belüftung des Laders abdecken. Legen Sie das Ladegerät und den Akku auf eine hitzebeständige, nicht brennbare und elektrisch leitende Unterlage. Nach dem Ladevorgang Netzteil vom Stromanschluss (220 Volt) abziehen

LiPo Akku Vorsichtsmaßnahmen

Lithium-Polymer-Akkus (LiPo) bedürfen besonders aufmerksamer Behandlung. Dies gilt sowohl bei der Ladung und Entladung als auch bei Lagerung und sonstiger Handhabung. Hierbei sind die nachstehenden Spezifikationen einzuhalten. Bitte bewahren Sie diese Anleitung sorgfältig auf. Fehlbehandlung kann zu Explosionen, Feuer, Rauchentwicklung und Vergiftungsgefahr führen. Außerdem führt die Nichtbeachtung der Anleitungs- und Warnhinweise zu Leistungseinbußen und sonstigen Defekten. Zellen mit verschiedenen Kapazitäten dürfen nicht in Reihe oder parallel geschaltet werden, da die Zelleigenschaften und der Ladezustand zu unterschiedlich sein können.

Da Amewi die richtige Ladung und Entladung der Zellen nicht überwachen kann wird jegliche Garantie bei fehlerhafter Ladung und Entladung und den dadurch entstandenen Schaden ausgeschlossen. Die von uns gelieferten Akkupacks wurden mit selektierten Zellen erstellt.

Lagerung Lipo Akku

- LiPo Zellen sollten mit einer Minimum eingeladenen Kapazität von 20% gelagert werden, sonst wird der Akku nach einiger Zeit unbrauchbar. Der Akku sollte nie unter 3.0V pro Zelle entladen werden.
- LiPo Akkus sind mechanisch nicht so stabil wie Akkus in Metallgehäusen. Vermeiden Sie daher Schocks. Falls der Akku einen Schock bekommt oder das Modell abstürzt, entfernen Sie den Akku und lassen Sie ihn mindestens 30 Minuten auf einer nicht brennbaren und hitzebeständigen Unterlage liegen.
- Jeder Kontakt mit Flüssigkeit ist zu vermeiden.
- Zerlegen Sie nie einen LiPo Akku.

Entsorgung

Bei einem Defekt am LiPo Akku (Beschädigte Schutzfolie/Kabelbruch) befolgen Sie bitte folgende Schritte: Akku entladen – Akku abkühlen lassen. Akku in eine LiPo Schutztasche legen und als Sondermüll entsprechend entsorgen.

Da die Firma Amewi die richtige Ladung, Entladung und Lagerung nicht überwachen kann, wird jegliche Garantie bei fehlerhafter Ladung, Entladung und Lagerung ausgeschlossen. Daher übernimmt Amewi keinerlei Haftung für Schäden (Personenschäden, Beschädigung von Gebäuden ...) die durch den Gebrauch dieser Akkus verursacht werden.

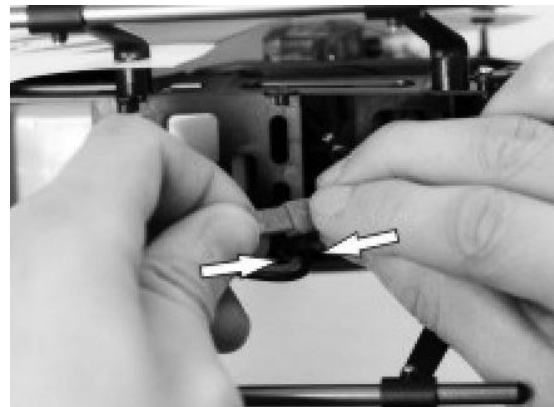
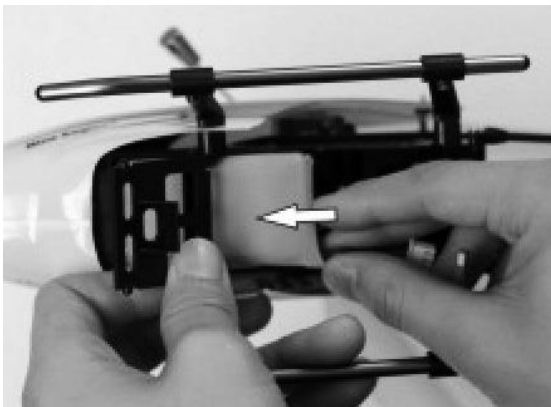
Inbetriebnahme

Sicherheitshinweis RC Anlage

Motorschalter in Aus-Position bringen und Sender anschalten.
Empfänger einschalten durch anstecken des LiPo Akkus Alle Funktion vor dem abfliegen mit dem Sender überprüfen.
Nach dem Betrieb in umgekehrter Reihenfolge vorgehen.
Empfänger ausschalten. Sender ausschalten.



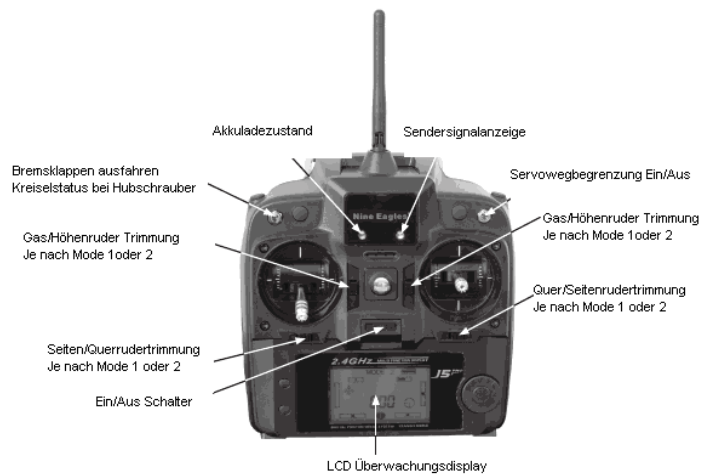
Sender einschalten und das Akkufach unten am Hubschrauber öffnen.



Akku in das Fach einschieben. Akku anschließen und Akkufach schließen.

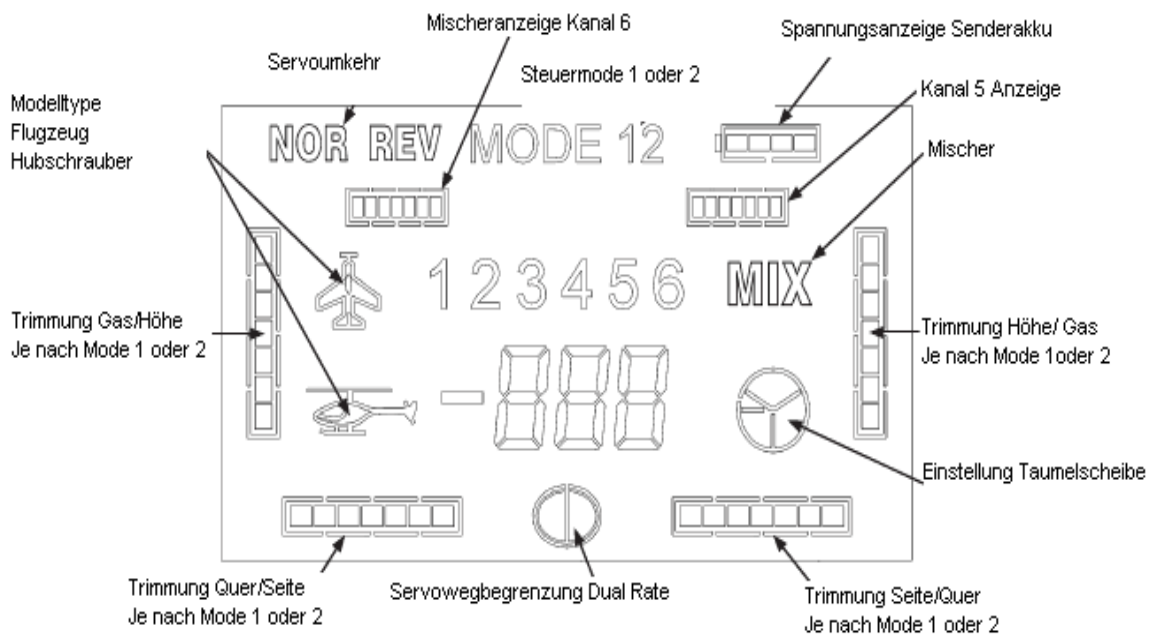
Hinweis: Das Modell ist werksseitig vormontiert, jedoch liegt die Verantwortung für die Endmontage und für den Betrieb ausschließlich bei Ihnen. Prüfen Sie also vor dem Betrieb jede Schraube und alle Einstellungen, insbesondere die Einstellung der Servos und deren Drehrichtung.

J5 Bedienelemente



Wählen Sie mit dem Schalter auf der Rückseite zwischen Mode 1 oder 2.

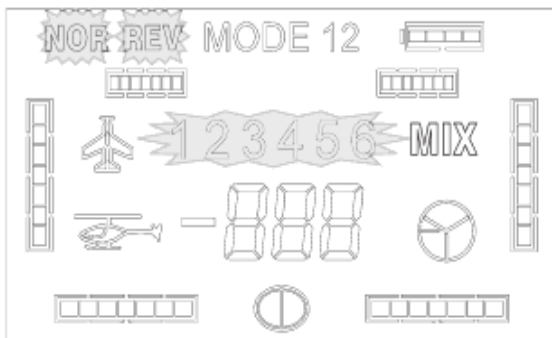
LCD Anzeige



Setup Menü Einstellung



- Setup einschalten
- Beide Vertikaltrimmhebel nach unten drücken.
- Sender einschalten
- LCD Anzeige NOR REV blinkt

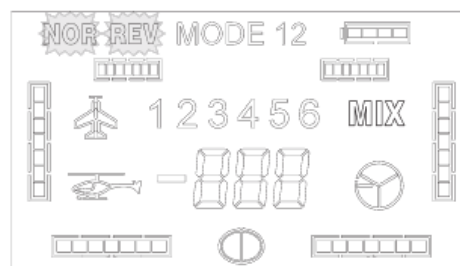
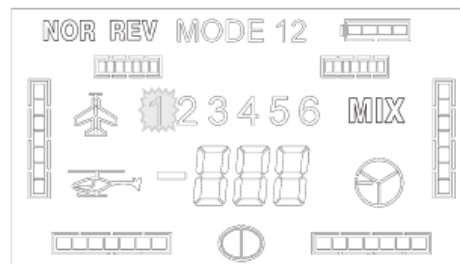


Funktion Trimmung im Setup Menü



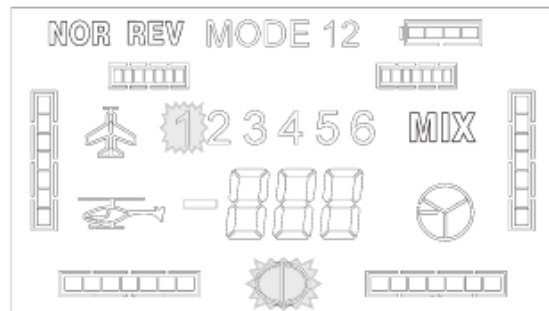
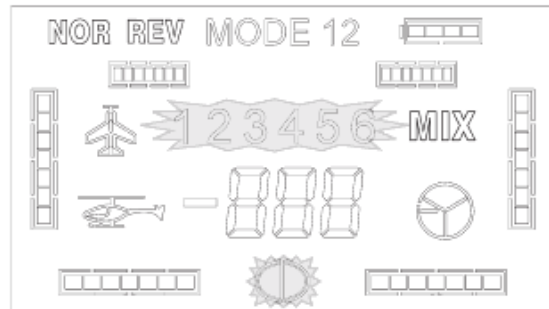
Servoumkehr

- Enter drücken
- Menüregler drücken - Kanal auswählen
- Enter drücken NOR - REV blinkt
- Einstellregler drücken - NOR REV ändern
- Mit Enter speichern. Andere Kanäle wenn Bedarf ändern
- 2x Exit Setup verlassen



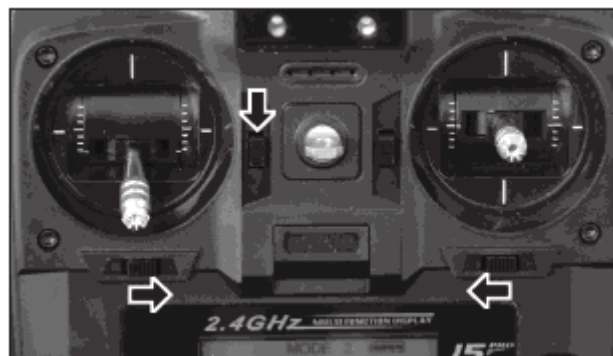
Servowegbegrenzung / Dual Rate

- Menü drücken Kanalanzeige 1-6 blinkt.
- Enter drücken Dual Rate Kanal 1 blinkt.
- Mit Menü Kanal auswählen.
- Enter drücken bei gewünschten Kanal.
- Mit dem Einstellregler Wert einstellen.
- Mit dem Dataregler Werte übernehmen.
- Enter drücken
- 2x Exit Setup verlassen



Sender auf Werkseinstellung

Drücken Sie die drei Trimmregler wie im Bild gezeigt wird. Sender einschalten. Displayanzeige RST. Trimmregler loslassen.

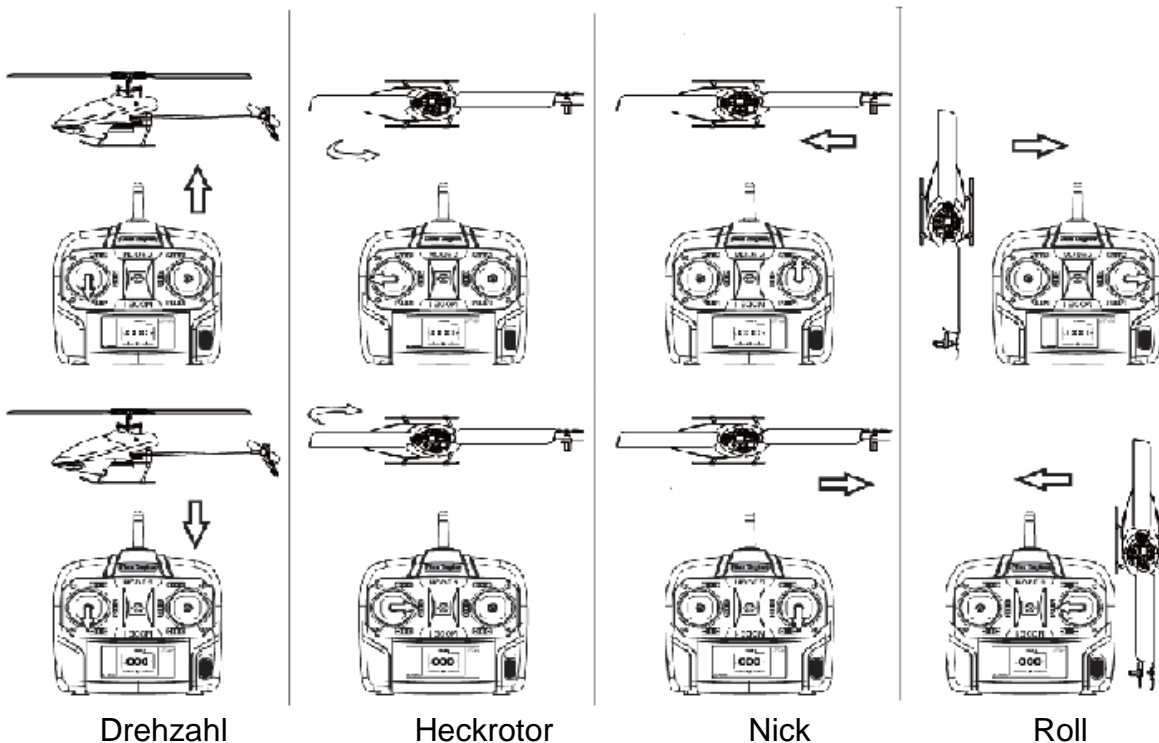


Sender/Empfänger binden

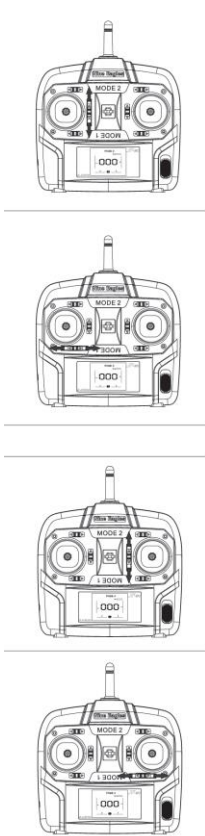
Trimmschalter siehe Bild nach links drücken. Sender einschalten. Im Display erscheint die Anzeige 5-H unterlegt mit einem Signaltonintervall. LiPo Akku am Empfänger anschließen. LED am Empfänger blinkt. Easy Link Taste drücken bis zu 5 Sec. LED geht aus. Nach erfolgreicher Bindung leuchtet die LED am Empfänger dauerhaft und der Sender geht in den Normalmodus zurück.



Steuerfunktionen (Mode 2)



Trimmfunktion (Mode2)



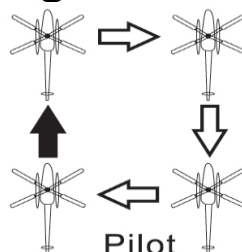
Drehzahlreglung Aufsteigen und sinken des Modellhubschraubers. Sollte der Rotorkopf bei Steuerknüppel „AUS“ bereits anlaufen kann hier getrimmt werden

Heckrotor (Gieren) Steuert den Hubschrauber um die Hochachse 360°

Nick ist eine Funktion am Hubschrauber und zwar das Kippen nach vorne oder hinten. Damit wird der Hubschrauber schneller oder er bremst ab.

Roll ist eine Funktion am Hubschrauber und zwar das Kippen um die Längsachse nach rechts oder links

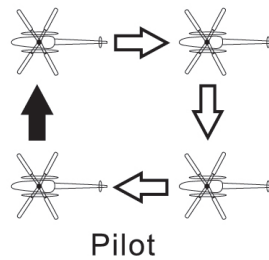
Flugübungen / Fachbegriffe



Schwebeflugübung in 2-3 Meter Höhe

Bodeneffekt

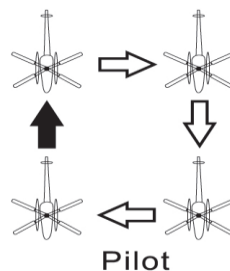
Der Bodeneffekt tritt bei jedem Fahrzeug auf, das einen Luftstrom gegen den Boden richtet. Der Luftstrom wird dabei vom Boden reflektiert und wirkt dem abwärts gerichteten Luftstrom entgegen. Beim Abstieg wird der Hubschrauber vom Bodeneffekt(Luftpolster) regelrecht aufgefangen. Er tritt bei jedem Hubschrauber auf, ist aber je nach Rotordurchmesser und Geschwindigkeit unterschiedlich groß. Im Bodeneffekt lässt sich der Hubschrauber durch die Verwirbelungen nur sehr schwer kontrollieren.



Seitenschweben

Nasenschweben

Nasen-Schweben ist, wie der Name schon sagt, Schweben mit der Nase des Helis zum Piloten zeigend (Auge in Auge). Es erfordert mehr Geschick als Seiten- und Heck-Schweben, da einige Steuerbefehle umgekehrt erscheinen. So verursacht Roll nach links, dass der Hubschrauber nach rechts driftet. Roll und Nick haben (vom Piloten aus gesehen) andere Wirkrichtung, Pitch und Gier bleiben gleich (Bei Gier bezieht sich dies darauf, dass der Hubschrauber weiter in die gleiche Richtung dreht, also weiter im Uhrzeigersinn oder Gegenuhrzeigersinn). Der Schlüssel zum Nasen-Schweben ist, sich in den Hubschrauber mental hineinzusetzen. Vom Cockpit aus gesehen ändern sich die Steuerfunktionen nicht.



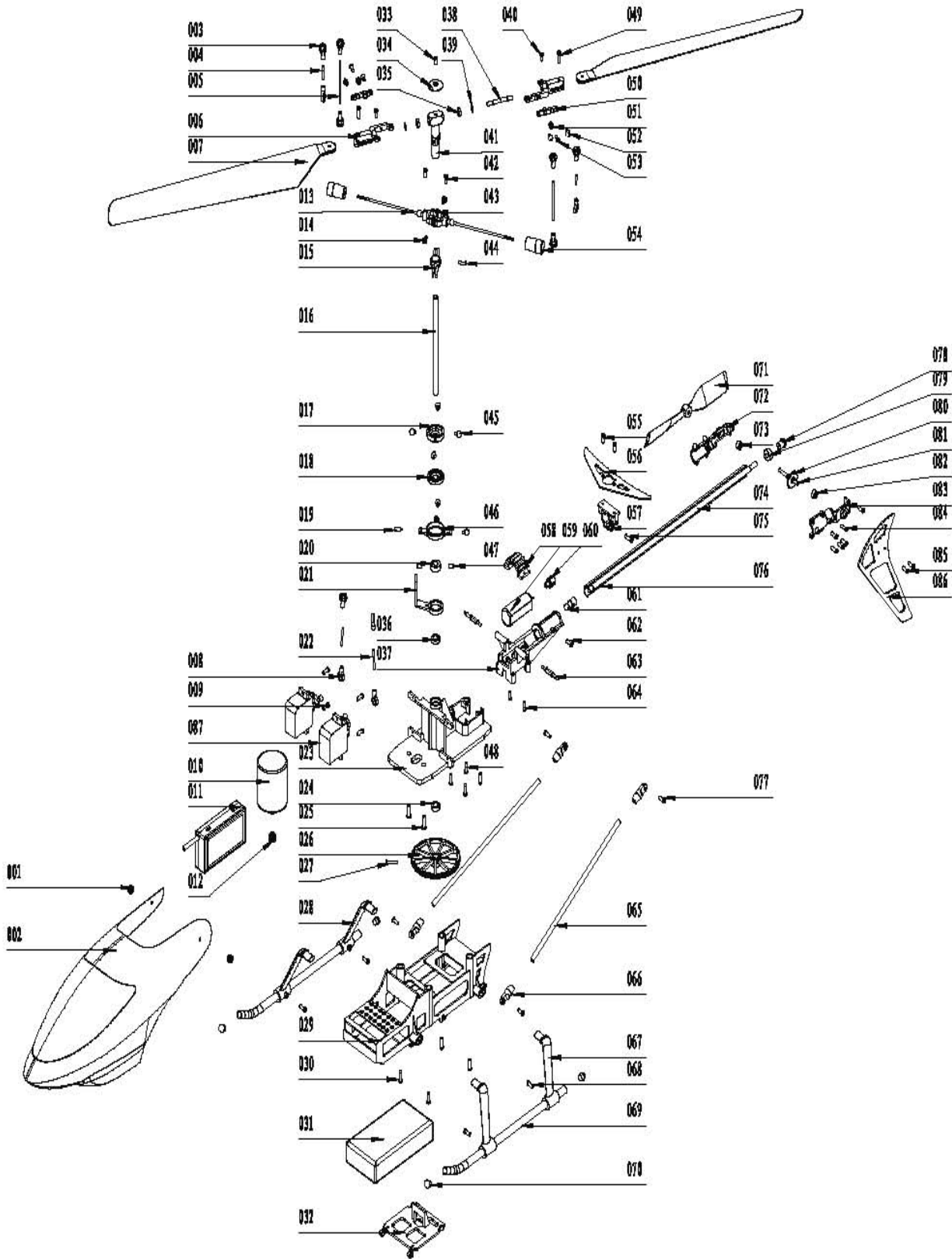
Autorotation

Autorotation ist die Möglichkeit, einen Hubschrauber ohne die antreibende Kraft eines Motors zu landen. Dies ist zum einen eine Flugfigur, zum anderen manchmal der letzte Ausweg um einen Crash zu vermeiden. Wenn der Motor die Blätter nicht mehr antreibt dreht sich der Rotor weiter.

Blattspurlauf

Beim Blattspurlauf schaut man in die Rotorkreisebene und überprüft ob die Rotorblätter in einer Ebene verlaufen. Verlaufen sie ungleichmäßig kann es zu starken Vibrationen und Abnutzung des Materials kommen. Deshalb haben die meisten Blätter zwei unterschiedliche Farben am Ende der Blätter um zu erkennen welches Blatt höher/niedriger verläuft.

Bauteile / Ersatzteile



Nine Eagles Internationale Bestellnummern

NO	STOCK NO	NAME	UNIT	QTY	material/ specification
002	NE402228001A	Cabin Set	SET	1	blush
001		Rubber fix	PCS/SET	2	
002	NE402228002A	Cabin Set	SET	1	yellow
001		Rubber fix	PCS/SET	2	
	NE402228003A	Rotor Blade Head Set	SET	1	blush
041		Rotor Blade Head	PCS/SET	1	blush
035		Rubber ring	PCS/SET	2	
039		Abroach circlip	PCS/SET	2	
	NE402228004A	Rotor Blade Head Set	SET	1	diamond black
041		Rotor Blade Head	PCS/SET	1	diamond black
035		Rubber ring	PCS/SET	2	
039		Abroach circlip	PCS/SET	2	
	NE402328028A	Rotor Blades	SET	1	
007		Main rotor blade	PCS/SET	2	PPS
	NE402228005A	Landing Skids Set	SET	1	blush
069		Slide	PCS/SET	2	blush
028		Left landing skid	PCS/SET	1	
067		Right landing skid	PCS/SET	1	
070		Slide axis cover	PCS/SET	4	
068		Bolt	PCS/SET	4	ST1.7*3.2PB
	NE402228006A	Landing Skids Set	SET	1	diamond black
069		Slide	PCS/SET	2	diamond black
028		Landing skid (left)	PCS/SET	1	
067		Landing skid (right)	PCS/SET	1	
070		Slide axis cover	PCS/SET	4	
068		Bolt	PCS/SET	4	ST1.7*3.2PB
	NE402228007A	Tail motor	SET	1	
059	NE1072312	N50Motor	PCS/SET	1	
060	NE1040533161	Drive rod cover	PCS/SET	1	
	NE402228008A	Landing Skids Set	SET	1	

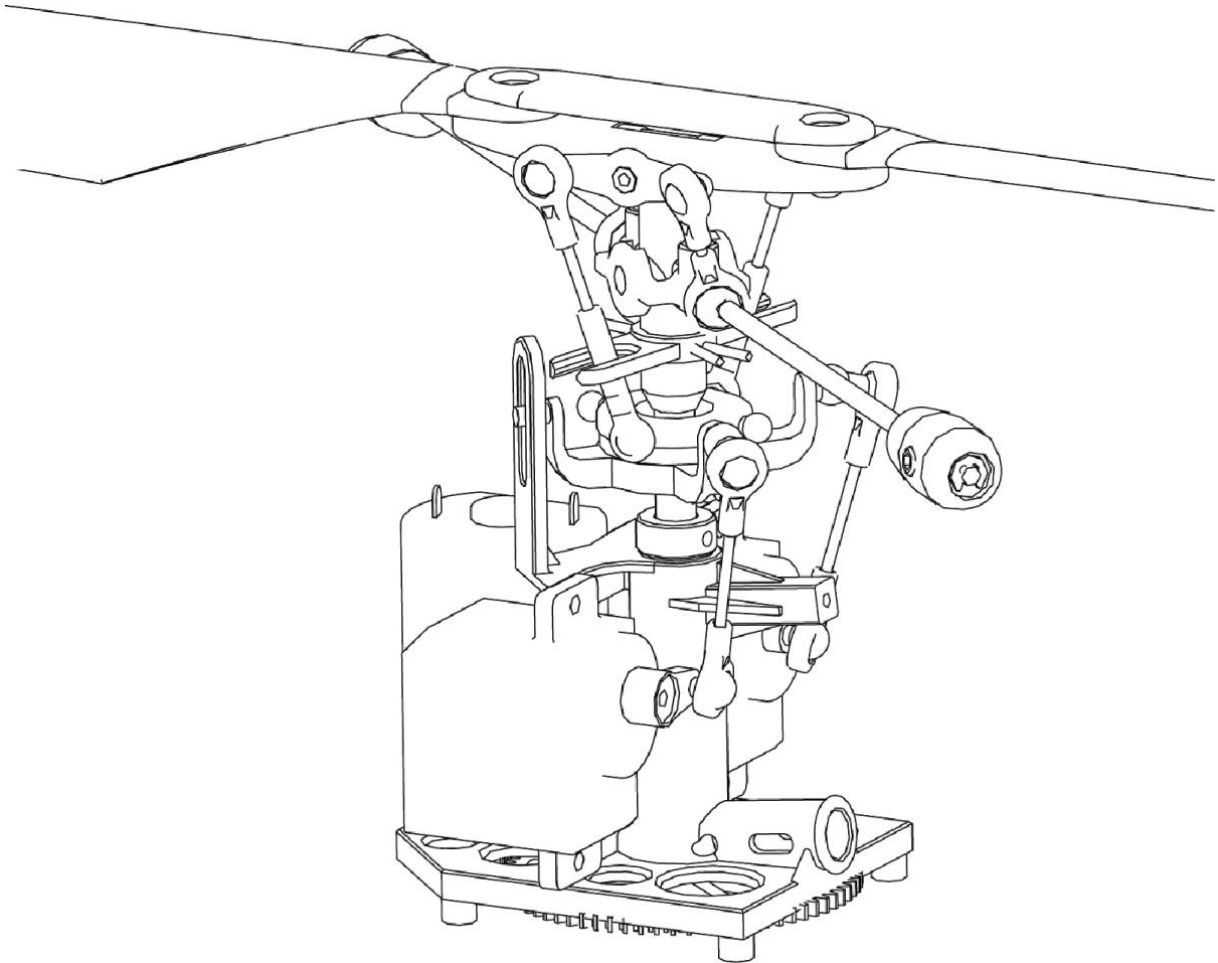
NO	STOCK NO	NAME	UNIT	QTY	material/ specification
032		Battery cover	PCS/SET	1	
029		Landing Skid Mount	PCS/SET	1	
	NE402228009A	Ball Linkage Rod Set	SET	1	
003		Bulb connecting rod	PCS/SET	8	
008		Bulb connecting rod	PCS/SET	4	
004		Upper connecting rod steel wire	PCS/SET	2	
005		Middle connecting rod steel wire	PCS/SET	2	
022		Under connecting rod steel wire	PCS/SET	2	
	NE402228010A	Swashplate Set	SET	1	blush
017		Upper Swashplate Set	PCS/SET	1	blush
046		Under Swashplate Set	PCS/SET	1	blush
018		Swashplate Bearing	PCS/SET	1	MF137
019		Cross plate fixed bolt	PCS/SET	1	
045		Metal bulb	PCS/SET	6	
	NE402228011A	SwashplateSet	SET	1	diamond black
017		Upper Swashplate Set	PCS/SET	1	diamond black
046		Under Swashplate Set	PCS/SET	1	diamond black
018		Swashplate Bearing	PCS/SET	1	MF137
019		Cross plate fixed bolt	PCS/SET	1	
045		Metal bulb	PCS/SET	6	
	NE402228012A	Main Frame Set	SET	1	
023		Main Frame	PCS/SET	1	
021		Sawshplate guide Frame	PCS/SET	1	
		Main Shaft Set	SET	1	
016	NE402228007A	Main Shaft	PCS/SET	1	
	NE1072312	Stay bar set	SET	1	
065	NE1040533161	Stay bar	PCS/SET	2	
066	NE402228008A	Stay bar fixed cover	PCS/SET	4	
		Main Gear Set	SET	1	
026		Main Gear Set	PCS/SET	1	
	NE402228009A	Drive rod set	SET	1	
074		Drive rod	PCS/SET	1	

NO	STOCK NO	NAME	UNIT	QTY	material/ specification
078		Primary bevel gear	PCS/SET	1	
061		Plastic spindle	PCS/SET	1	
079		Tail blade mount bearing	PCS/SET	1	683ZZ
	NE402228017A	Flybar Set	SET	1	blush
013		Flybar	PCS/SET	1	
054		Hammer Balance	PCS/SET	2	
043		Flybar rocker	PCS/SET	1	blush
042		Bolt Whole thread	PCS/SET	2	PM2*3
	NE402228018A	Flybar Set	SET	1	diamond black
013		Flybar	PCS/SET	1	
054		Hammer Balance	PCS/SET	2	
043		Flybar rocker	PCS/SET	1	diamond black
042		Bolt Whole thread	PCS/SET	2	PM2*3
	NE402228019A	Mixed Rockers Set	SET	1	blush
050		Mixed Rockers	PCS/SET	2	blush
052		Metal bulb	PCS/SET	4	
051		Mix control rocker copper bush	PCS/SET	2	
	NE402228020A	Mixed Rockers Set	SET	1	diamond black
050		Mixed Rockers	PCS/SET	2	diamond black
052		Metal bulb	PCS/SET	4	
051		Mix control rocker copper bush	PCS/SET	2	
	NE402228021A	Metal spout set	SET	1	blush
015		Metal spout	PCS/SET	1	blush
	NE402228038A	Metal spout set	SET	1	diamond black
015		Metal spou	PCS/SET	1	diamond black
	NE402228022A	Collar Sets	SET	1	
020		Collar	PCS/SET	2	
047		Bolt	PCS/SET	4	PM2*3
	NE402228023A	Tail motor support set	SET	1	
037		Tail motor support	PCS/SET	1	
063		Front cabin backstay	PCS/SET	2	
	NE402228024A	Back retarder mount set	SET	1	
072		Back retarder mount(left)	PCS/SET	1	

NO	STOCK NO	NAME	UNIT	QTY	material/ specification
083		Back retarder mount(right)	PCS/SET	1	
	NE402228025A	Secondary bevel gear set	SET	1	
080		Secondary bevel gear	PCS/SET	2	
081		Tail drive axle	PCS/SET	2	
	NE402228026A	Tail pipe set	SET	1	blush
076		Tail pipe	PCS/SET	1	blush
	NE402228027A	Tail pipe set	SET	1	diamond black
076		Tail pipe	PCS/SET	1	diamond black
	NE402228028A	Stay bar attaching clamp set	SET	1	
057		Stay bar attaching clamp	PCS/SET	1	
	NE402228029A	Metal bulb	SET	1	
058		Mix control rocker copper bush	PCS/SET	1	
	NE402228030A	Mixed Rockers Set	SET	1	white
071		Mixed Rockers	PCS/SET	2	white
	NE402228031A	Metal bulb	SET	1	
056		Vertical	PCS/SET	1	
	NE402228032A	Horizontal Tail Set	SET	1	
086		Horizontal Tail	PCS/SET	1	
	NE402228033A	Horizontal axis set	SET	1	
038		Horizontal axis	PCS/SET	6	
	NE402228036A	Decorating cover set	SET	1	blush
034		Decorating cover	PCS/SET	2	blush
	NE402228037A	Decorating cover set	SET	1	diamond black
034		Decorating cover	PCS/SET	2	diamond black
	NE402228039A	Main Rotor Blades Grips Set	SET	1	blush
006		Main Rotor Blades Grips	PCS/SET	2	blush
	NE402228040A	Main Rotor Blades Grips Set	SET	1	diamond black
006		Main Rotor Blades Grips	PCS/SET	2	diamond black
	NE402228041A	Bearing Sets	SET	1	
024		Main Frame Bearing	PCS/SET	1	MR74ZZ
036		Main Frame Bearing	PCS/SET	1	MR74ZZ
073		Tail blade mount bearing	PCS/SET	1	MR52ZZ

NO	STOCK NO	NAME	UNIT	QTY	material/ specification
082		Tail blade mount bearing	PCS/SET	1	MR5ZZZ
079		Tail blade mount bearing	PCS/SET	1	683ZZ
	NE402228034A	Screw set	SET	1	
025		Bolt	PCS/SET	2	PM3*5
027		Bolt	PCS/SET	1	ST1.4*7PA
030		Bolt	PCS/SET	4	ST1.4*5PB
048		Bolt	PCS/SET	4	ST1.4*5PB
055		Bolt	PCS/SET	2	ST1.4*5PB
062		Bolt	PCS/SET	1	ST1.4*5PB
084		Bolt	PCS/SET	6	ST1.4*5PB
085		Bolt	PCS/SET	2	ST1.4*5PB
042		Bolt Whole thread	PCS/SET	2	PM2*3
047		Bolt Whole thread	PCS/SET	2	PM2*3
053		Bolt	PCS/SET	2	PM1.5*5
049		Bolt	PCS/SET	2	PM2*8
044		Bolt	PCS/SET	1	PM1.5*8
075		Bolt	PCS/SET	1	PM2*6
014		Bolt Half thread	PCS/SET	2	PM2*4
033		Bolt Half thread	PCS/SET	1	PM2*4
040		Bolt Half thread	PCS/SET	2	PM2*4
077		Bolt Half thread	PCS/SET	4	PM2*4
009		Bolt	PCS/SET	4	ST1.7*4PB
064		Bolt	PCS/SET	2	PM1.4*3
068		Bolt	PCS/SET	4	ST1.7*3.2PB
	NE402228035A	Main Motor Set	SET	1	
010		370Motor	PCS/SET	1	
012		Main Motor Gear	PCS/SET	1	
011	NE407629001A	Receiver Set	PCS/SET	1	
	NE411936001A	Battery set	PCS/SET	1	
031		Li-Po battery	PCS/SET	1	7.4V 1000mAh
	NE11017610	6gSingle small torque servo	SET	1	
087		6g servo 6g	PCS/SET	1	

Angemeldete Patente



Balance-System

Urheberrechte No. 200710170488.2

Gebrauchsmusterschutz No. 200720076261.7

Control-System für Single-Rotor Helikopter

Urheberrechte No. 200810036355.0

Gebrauchsmusterschutz No. 200820057528.2

PCT- Patent für verbessertes Schwebeverhalten:

PCT No. WO/2009/062407

Sicherheitshinweise Modellhubschrauber

Helikopter sind kein Spielzeug.

Dementsprechend sind technische Kontrollen und regelmäßige Wartung für einen störungsfreien Betrieb unumgänglich.

Es kann vorkommen, dass bei der Produktion und der Qualitätskontrolle Mängel übersehen werden.

Vor dem Erstflug bitte die Anleitungen lesen und das Modell auf eventuelle Mängel, wie lose Schrauben am Rotorkopf, am Chassis und am Heckgetriebe überprüfen. Bei technischen Fragen z.B. Zahnflankenspiel, Pitchwerte, Gaskurven, Spurlauf, usw. kann Ihnen sicherlich Ihr Fachhändler weiterhelfen.

Die Fertigkeiten zum Betrieb müssen erlernt werden. Hilfestellung bekommen Sie in Vereinen, bei versierten Modellpiloten oder in Flugschulen. Zielgerichtetes Training an einem Modellflugsimulator wird empfohlen. Adressen bekommen Sie z.B. beim [Deutschen Modellflieger Verband e.V. in Bonn www.dmfv.de](http://www.dmfv.de).

Die Wartung und der Betrieb von Hubschraubermodellen erfordert technisches Verständnis, ein Mindestmaß an handwerklicher Sorgfalt, sowie Disziplin und Sicherheitsbewusstsein. Fehler und Nachlässigkeiten bei der Wartung und dem Betrieb, können Personen- und Sachschäden zur Folge haben. Da der Hersteller keinen Einfluss auf ordnungsgemäße Wartung und den ordnungsgemäßen Betrieb hat, weisen wir ausdrücklich auf diese Gefahren hin. Alle Warnungen, auch die sich aus der weiteren Anleitung ergeben, müssen beachtet werden. Bei Nichtbeachtung kann es zu schweren, auch **tödlichen Verletzungen** kommen.

Achtung

- Prüfen Sie vor jedem Start den festen Sitz der Rotorblätter und aller sicherheitsrelevanten Teilen - insbesondere vor der ersten Inbetriebnahme oder nach dem Transport, härteren Landungen sowie Abstürzen. Prüfen Sie ebenfalls vor jedem Start die einwandfreie Funktion Ihrer Fernsteuerung und die Stromversorgung.
- Fassen Sie nie in den Drehkreis der Rotoren. Hier besteht beim Betrieb erhebliche Verletzungsgefahr. Unter anderem können Gliedmaßen abgeschlagen werden.
- Sie sind allein für alle Folgen die durch den Betrieb Ihres Modells entstehen können voll verantwortlich und sollten für alle Fälle versichert sein (Eine normale Privat-Haftpflichtversicherung ist nicht ausreichend).
- Informieren Sie alle Zuschauer vor der Inbetriebnahme über die möglichen Gefahren und bitten Sie um einen ausreichenden Mindestabstand.
- Ein beschädigtes Modell darf erst nach vollständiger Beseitigung aller Mängel wieder in Betrieb genommen werden.
- Niemals Personen oder Tiere überfliegen oder auf diese zufliegen.
- Zur Reparatur des Modells dürfen nur Original-Ersatzteile verwendet werden. Nur bei der Verwendung von Originalteilen ist ein Anspruch auf Gewährleistung gegeben.

Betreiben Sie Ihr Modell nie auf öffentlichen Straßen, in Parks oder auf Spiel- und anderen Plätzen schon aus versicherungstechnischen Gründen sollten Sie nur auf Modellflugplätzen fliegen. Fragen Sie Ihren Fachhändler bei ihm erhalten Sie sicher Kontaktadressen.

Das Modell hat, wie jedes Fluggerät, statische Grenzen!
Extreme Belastungen und unsinnige Manöver im Unverstand
können zum Verlust des Modells führen. Beachten
Sie: In solchen Fällen gibt es von uns keinen Ersatz.
Tasten Sie sich also vorsichtig an die Grenzen heran.



Entsorgung

a) Allgemein

Entsorgen Sie das unbrauchbar gewordene Produkt am Ende seiner Lebensdauer gemäß den geltenden gesetzlichen Bestimmungen.

b) Batterien und Akkus

Sie als Endverbraucher sind gesetzlich (**Batterieverordnung**) zur Rückgabe aller gebrauchten Batterien und Akkus verpflichtet; **eine Entsorgung über den Hausmüll ist untersagt!**

Schadstoffhaltige Batterien/Akkus sind mit nebenstehenden Symbolen gekennzeichnet, die auf das Verbot der Entsorgung über den Hausmüll hinweisen. Die Bezeichnungen für das ausschlaggebende Schwermetall sind:

Cd=Cadmium, **Hg**=Quecksilber, **Pb**=Blei (Bezeichnung steht auf Batterie/Akku z.B. unter den links abgebildeten Mülltonnen-Symbolen).

Ihre verbrauchten Batterien/Akkus können Sie unentgeltlich bei den Sammelstellen Ihrer Gemeinde, unseren Filialen oder überall dort abgeben, wo Batterien/Akkus verkauft werden.

Sie erfüllen damit die gesetzlichen Verpflichtungen und leisten Ihren Beitrag zum Umweltschutz.

CE- Konformitätserklärung



Die Firma Amewi Trade e.K. erklärt für das hier beschriebene Gerät die Übereinstimmung mit folgenden harmonisierten Richtlinien der EU:
Schutzanforderungen in Bezug auf die elektromagnetische Verträglichkeit:
EN 300 220-3, EN 301 489-1, EN 301 489-3
Maßnahmen zur effizienten Nutzung des Frequenzspektrums:
EN 300 220-3

Alle Angaben in dieser Anleitung entsprechen dem heutigen Stand unserer Kenntnisse. (Irrtum und Druckfehler vorbehalten).

Notizen



AMEWI Trade e.K.
Nikolaus-Otto-Str. 6
33178 Borchten

Telefon: +49 (0)5251/288965-0
Fax: +49 (0)5251/288965-9
Email: sale @ amewi.com

WEEE-Reg.-Nr.: DE 93834722 (Registrierter Hersteller bei der Stiftung Elektro-Alt-Register)